

ECLIPSE **RA**

Laser systém do průmyslu DPL-Série

POPIS

Kompaktní průmyslový laserový modul určený pro přesné polohování, zaměřování a instalace. Vytváří dobře viditelnou červenou linii a díky možnosti ostření umožňuje přizpůsobení šířky i ostrosti paprsku dle konkrétní aplikace.



Laserový modul je určený výhradně pro profesionální použití.

Laser není určen spotřebiteli, smí jej používat pouze odborně zaškolený personál.

Před zahájením práce s laserem je nutné pracovníky proškolit.

Školení musí zahrnovat informace o:

- opatřeních přijatých k ochraně zdraví
- rizicích spojených s nesprávnou manipulací
- výběru a správném používání ochranných brýlí
- přijatém pracovním postupu
- zabezpečení laseru proti zneužití (uzamčení nebo zabránění jeho aktivace)
- zamezení přístupu nepovolaných osob na pracoviště
- manuálu a bezpečnostních pokynech výrobce

VLASTNOSTI

- Vlnová délka: 650nm
- Optický špičkový výkon: 10mW
- Optika: Gaussovo rozložení výkonu
- Šíře čáry: 1mm
- Materiál optiky filtru: sklo
- Třída laseru: IIIB
- Zahřívací doba: < 30s
- Životnost: 8000 – 10000 hodin
- Skladovací teplota: -10 ~ 50°C
- Provozní teplota: -10 ~ 30°C
- Vyzařovací úhel: 10 ~ 90°

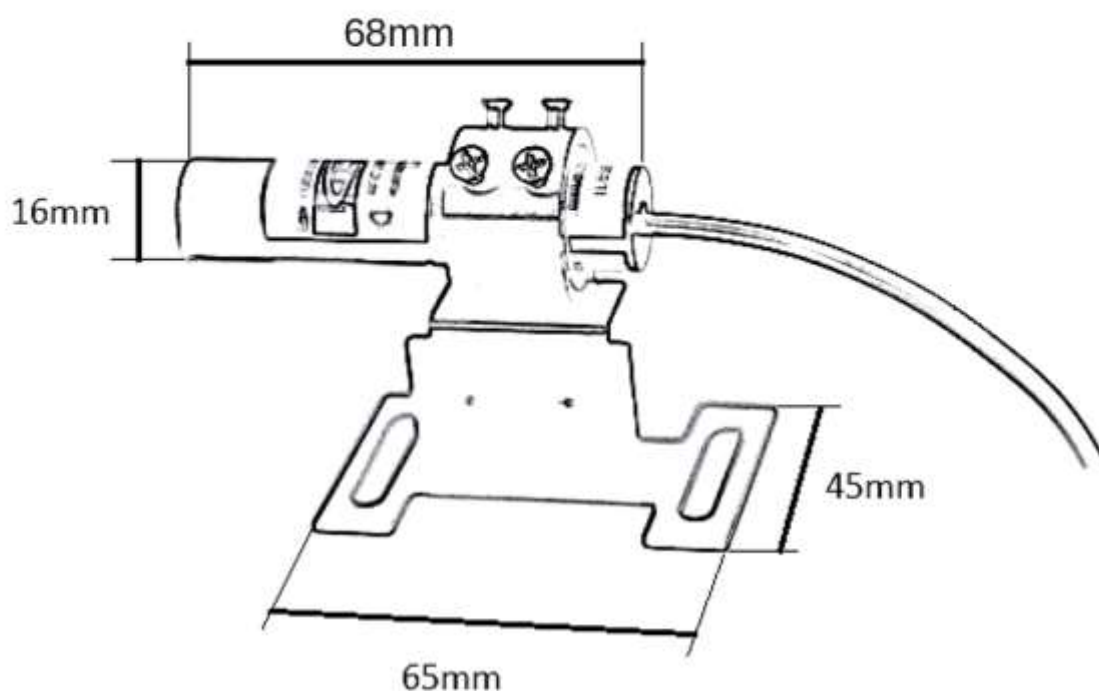
POUŽITÍ

- Zarovnání předmětů
- Pozicování předmětů
- Měření předmětů
- Bezpečnostní bariéra
- Zdravotnictví
- Chemický průmysl
- Optické experimenty

DALŠÍ SPECIFIKACE

Parametry	532 nm	650 nm	IR spektrum
Vlnová délka [nm]	532	650±5	808,980,
Barva	Zelená	Červená	Infračervená
Optický výkon [mW]	5~80	5~100	100~500
Zahřívací doba [minuty]	<0.5	<0.5	<0.5
Provozní teplota ()	10~30	-10~30	10~30
Skladovací teplota ()	-10~+50	-10~+50	-10~+50
Očekávaná životnost [hodin]	8000	5000	10000
Výstupní úhel čáry	10°- 120°	10°- 120°	10°- 120°

ZÁKLADNÍ ROZMĚRY MODULU



OCHLAZOVACÍ PŘESTÁVKY

Pro zachování maximální uvedené životnosti laseru je zapotřebí dodržovat ochlazovací přestávky.

Výkon[mW]	Ochlazovací přestávka po
5mW	10 hodinách provozu na 1 hodinu přestávka
10 mW	5 hodinách provozu na 30 minut přestávka
15mW	30 minutách provozu na 15 minut přestávka
20mW	20 minutách provozu na 10 minut přestávka
25mW	20 minutách provozu na 10 minut přestávka
30mW	20 minutách provozu na 10 minut přestávka
> 30mW	5 minutách provozu na 5 minut přestávka

LASEROVÁ BEZPEČNOST

Laser není určen spotřebiteli a manipulovat s ním smí pouze profesionálové a odborně zaškolení pracovníci.

Laserový výstup z tohoto přístroje může být nebezpečný, jestliže není používán podle návodu k použití. Přímé sledování svazku je za normálních okolností nebezpečné.

- Nikdy nesviťte laserem na jiné osoby, obzvláště ne do tváře nebo očí.
- Nikdy se nedívejte přímo do laserového paprsku, i když je malého výkonu.
- Vždy mějte na mysli, aby se paprsek neodrazil od reflexního povrchu jako například od zrcadla nebo leštěného kovu. Odražený paprsek může také poškodit Vaše oči.
- Lasery používejte v předem prozkoumaném bezodrazovém prostředí.
- Laserový paprsek může dosvítit i na kilometry daleko, nesviťte proto náhodně do venkovního prostoru.
- Používejte bezpečnostní brýle.

Osobní ohrožení:

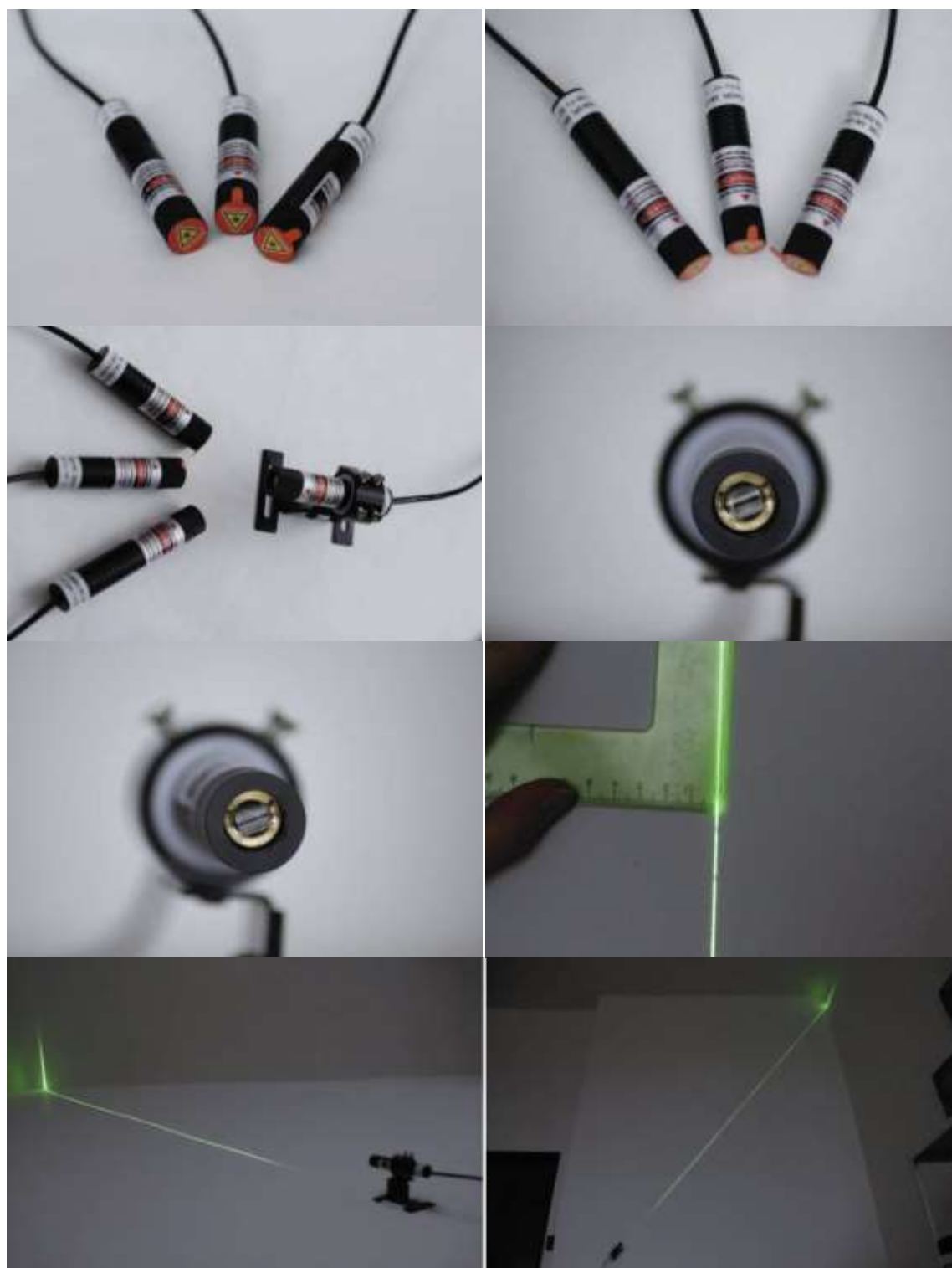
V závislosti na provozním režimu zařízení vyzařují vysoce koncentrované neviditelné infračervené záření, které může poškodit lidský zrak. Pro provoz musí být zahrnuty opatření odpovídající normě:
ČSN EN 60825-1



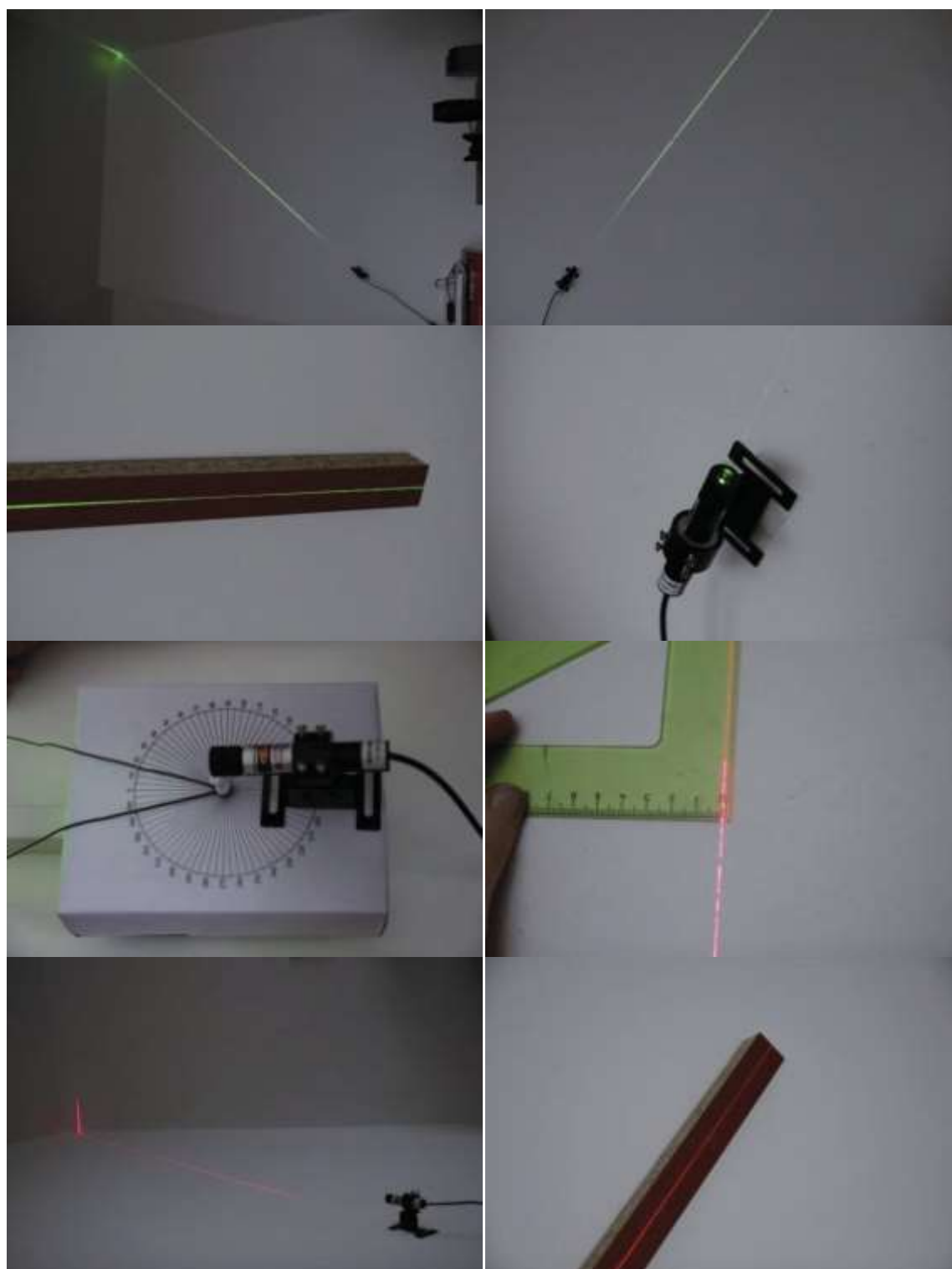
FOTOGRAFIE MODULŮ A JEJICH POUŽITÍ



FOTOGRAFIE MODULŮ A JEJICH POUŽITÍ



FOTOGRAFIE MODULŮ A JEJICH POUŽITÍ



FOTOGRAFIE MODULŮ A JEJICH POUŽITÍ

